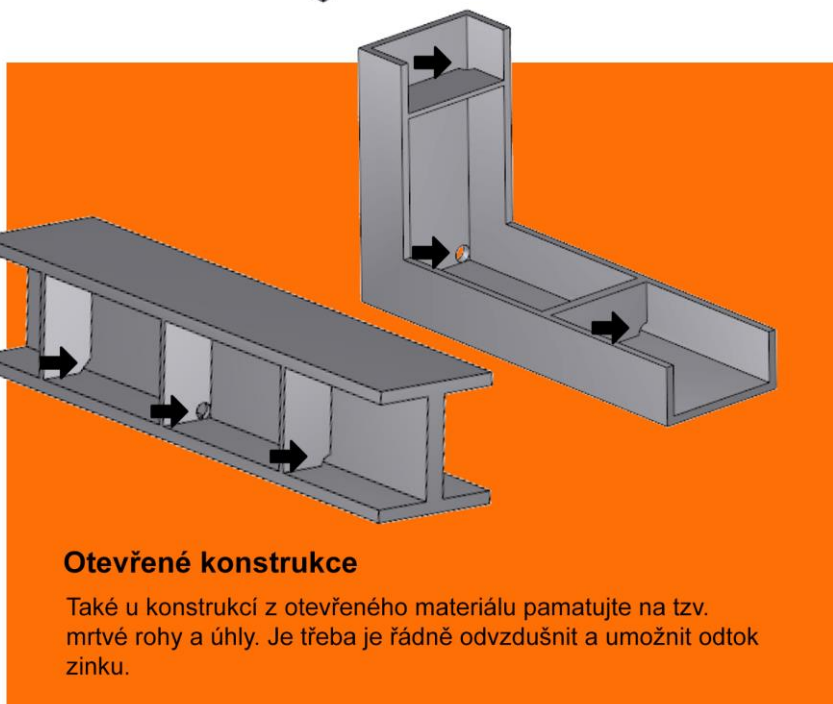


Těžiště a zavěšení výrobku

Každý výrobek je zavěšen za drát na přípravku. Dejte pozor na to, kam se výrobek vykloní a podle toho umístěte odtokové a odvětrávací otvory. Umožněte nám také jeho zavěšení – nejlépe skrze otvory.



Příprava povrchu

Na dílech určených pro zinkování nesmí být barva, zbytky od svářecích sprejů, řezacích olejů, silná mastnota, ani zbytky po svařování v ochranné atmosféře. Tyto substance nejdou odstranit běžným mořením a vedou k nepokoveným plochám po pozinkování. Rez, slabá mastnota a okuje nevadí.